

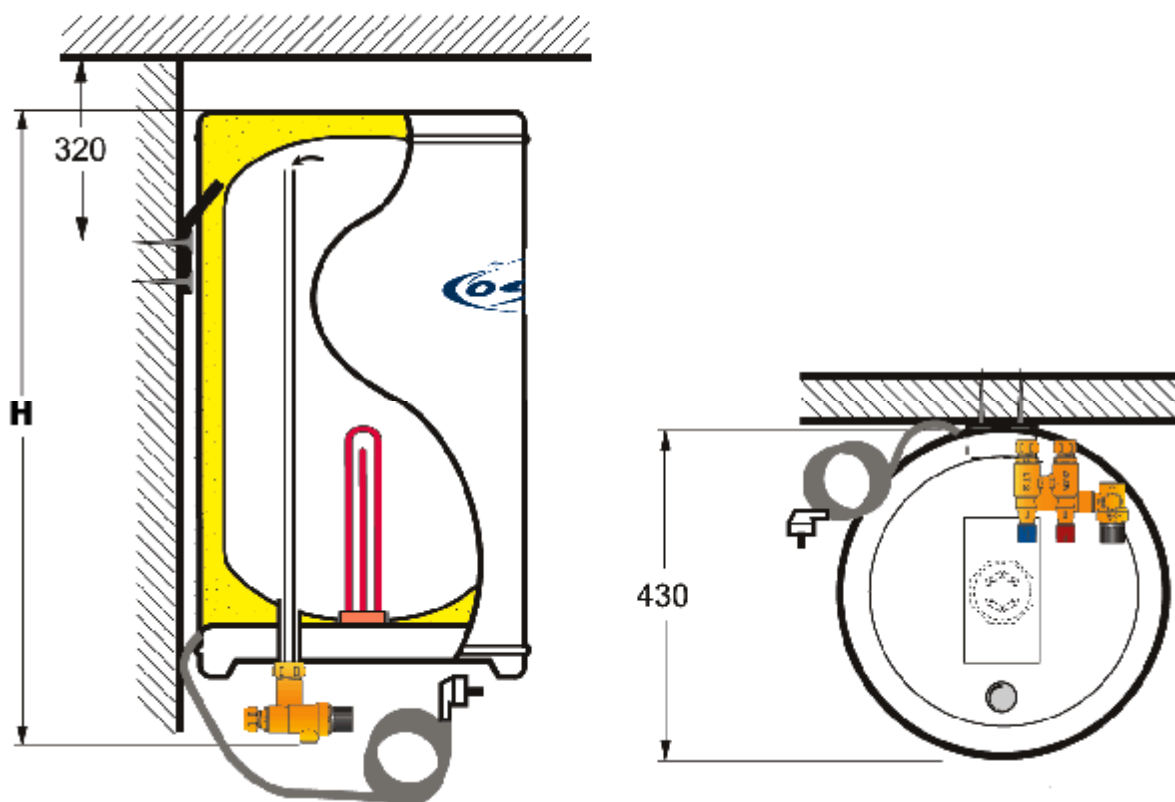
Нержавеющая



Сталь

RW

Инструкция по монтажу и эксплуатации Накопительный водонагреватель закрытого типа



Мощность: 2 кВт, 230 В 1-фаза

Модель, л.	RW 30	RW 50	RW 80	RW 100	л.
Диаметр, мм	430	430	430	430	мм
Высота, Н, мм	460	680	1000	1220	мм
Вес, кг	12	17	30	40	кг
Мощность, кВт	2	2	2	2	кВт

ВНИМАНИЕ

Водонагреватель следует устанавливать как можно ближе к потребителям горячей воды, в помещении, защищенном от промерзания. При установке необходимо предусмотреть возможность его удобного обслуживания, обеспечить доступ к блоку электрической части и патрубкам подвода и отвода воды.

Необходимо оставить расстояние не менее 1/2 метра между крышкой, закрывающей нагревательные элементы и стенами или другим оборудованием для того, чтобы иметь возможность извлечь их для обслуживания или замены.

Минимальное расстояние между водонагревателем и стенами или другим оборудованием составляет 50 мм.

Для увеличения объема аккумуляции воды, возможно установить несколько водонагревателей с последующей обвязкой.

Во избежание засорения арматуры прибора, необходимо установить на подводе воды механический фильтр очистки. Минимальное давление воды на входе 0,5 бар.

ВНИМАНИЕ

Используйте прибор только с предохранительным клапаном (9 бар 98°C). Выпускное отверстие клапана должно быть постоянно открытым! Подключение только к незамерзающей дренажной системе!

Любое подключение или ремонт должны производиться только квалифицированными специалистами и только в соответствии с указанными схемами.

Все соединения должны быть крепко затянуты. После 3 месяцев эксплуатации необходимо заново проверить и подтянуть все соединения.

OSO оставляет за собой право вносить любые изменения без предупреждения.

ВОДОПОДКЛЮЧЕНИЕ

Компактное подключение входа холодной воды и выпуска горячей воды внизу прибора.
Регулировка температуры от 40 до 90°C.

При установке водонагревателя необходимо обеспечить доступ к блоку электрической части. Смесительный клапан соединен с нержавеющей трубкой диаметром 3/8". Не разъединяйте их. Ослабив обжимную гайку у основания прибора, можно повернуть смесительный клапан UT2 в удобное положение (вращается на 360°), Не забудьте затянуть обжим вновь. Клапан имеет рукоятки, которыми регулируются подача холодной воды (синяя) и смешивание выходящей горячей воды до безопасной температуры (красная). Если возможно, проведите трубы подвода и отвода воды вне блока электрической части. Подсоедините медные трубы 15 мм подвода и отвода воды (синяя и красная рукоятка соответственно). Подсоедините сливную трубу к предохранительному клапану (ПК). Труба должна обеспечить отвод воды в фановую или дренажную систему. Устанавливать невозвратный клапан нет необходимости, т.к. он уже находится внутри термосмесительного крана. Для опорожнения бака, по желанию, установите кран и отвод в фановую систему, удалив заглушку на предохранительном клапане SV2.

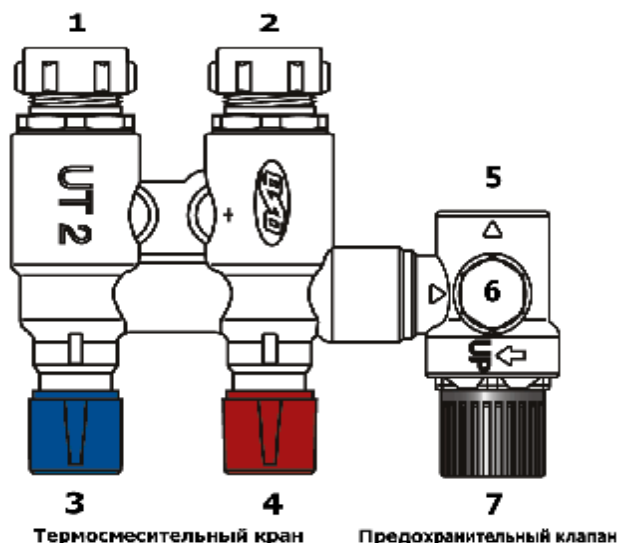
Внимание:

Смесительный клапан UT2 предназначен только для обжима только медных труб. Другие типы труб можно подсоединиться через резьбовые соединения 1/2" клапана, удалив накидные гайки и обжимные кольца. Трубы должны выдерживать температуру до 100°C !

Заполнение

Подайте холодную воду, повернув синюю и красную ручки на смесительном клапане против часовой стрелки до упора. Убедитесь, что бытовой кран горячей воды открыт, т.к. необходимо выпустить воздух из системы. Когда вода потечет из крана равномерно, закройте его.

Схема термосмесительного крана UT2 и предохранительного клапана SV2



Термосмесительный кран. Кран регулирует подачу холодной воды и смешивает выходящую горячую воду.

- 1 - подвод холодной воды
- 2 - отвод горячей воды
- 3 – рукоятка регулировки подачи холодной воды
- 4 - рукоятка регулировки температуры выходящей горячей воды

Предохранительный клапан. При нагревании воды из клапана может капать вода, если давление внутри бака превышает 9 бар. Установлен на термосмесительном кране.

- 5 – патрубок сброса избыточного давления
- 6 – заглушка сливного отверстия
- 7 - рукоятка сброса давления

Внимание! Не блокируйте патрубок сброса избыточного давления.

Температура горячей воды	Поворот рукоятки крана (4)	Применение
Максимальная	Полностью открыт	Ресторан и т.п.
ок. 65°C	1,5 поворота	Кухня
ок. 55°C	2,5 поворота	Ванная
ок. 42°C	4 поворота	Для детей

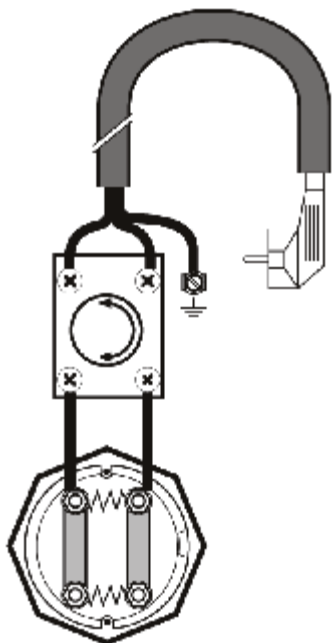
ВНИМАНИЕ

При риске промерзания помещения, в котором установлен водонагреватель, обязательно опорожните прибор.

OSO оставляет за собой право вносить любые изменения без предупреждения.

ЭЛЕКТРИЧЕСКОЕ ПОДКЛЮЧЕНИЕ

Прибор всегда должен быть наполнен водой перед электрическим подключением!



Бытовые водонагреватели OSO укомплектованы полным заводским подключением к электросети (сетевой шнур с заземленной вилкой).
Температура воды в баке регулируется винтом в нижней части термостата.
Пожалуйста, придерживайтесь схемы подключения, если будете подсоединять прибор непосредственно на клеммы термостата.
Внешняя подводка должна соответствовать мощности нагревательного элемента и существующим электроустановочным нормам.
Нагревательный элемент имеет встроенный термостат с регулировкой 30 - 90°C.
Рекомендуемая температура установки термостата 65 - 75°C (положение 4 на колесе регулировки температуры).
Термостат имеет предохранитель с температурой срабатывания 93°C (± 3°C).
Если произошло отключение прибора, **отсоедините его от электросети**, устраните неисправность, и нажмите кнопку перезагрузки в отверстии около колеса регулировки температуры.

Возможные неисправности и их устранение

Дефект	Возможная причина	Устранение
Не течет горячая вода.	Засорен фильтр.	Вынуть и прочистить фильтр.
Холодная вода вместо горячей.	Не включен водонагреватель. Сработал предохранитель нагревательного элемента. Не отрегулирован смесительный клапан.	Проверить и подключить. Проверить и перезагрузить, нажав кнопку перезагрузки в отверстии около колеса регулировки. Отрегулировать клапан, повернув ручку по часовой стрелке.
Скачкообразный слив горячей воды.	Нестабильность внутреннего давления. Повреждение термостата.	Удалить воздушную пробку (см. подключение холодной воды в инструкции выше). Отключить электропитание. Проверить термостат. Связаться с сервисной службой для замены.
Постоянный слив горячей воды из предохранительного клапана.	Температура термостата выставлена в предельно высокое положение. Не работает термостат или предохранительный клапан. Засорен предохранительный клапан	Снизить температуру на ≈ 5°C. Отключить электропитание. Связаться с сервисной службой для замены. Вручную открыть клапан и промыть водой на потоке.
Протекает вода.	Плохое соединение между клапанами и баком. Плохое соединение между баком и нагревательным элементом. Протекает бак.	Проверить и подтянуть все соединения. Проверить и подтянуть соединение нагревательного элемента с баком. Отключить от электропитания и водоснабжения, слить воду. Обратиться в сервисную службу.

ВНИМАНИЕ

Один раз в месяц необходимо прогревать воду в баке на максимальной температуре (положение 5 на колесе регулировки температуры).

Ежегодно проверяйте вручную предохранительный клапан.

OSO оставляет за собой право вносить любые изменения без предупреждения.

Условия гарантии		
<p>Водонагреватели OSO имеют гарантию на внутренний бак из нержавеющей стали - 10 лет. Гарантия на электрическое оборудование, клапаны, дефекты материалов и заводской брак – 1 год.</p> <p>1. Установка и сервис должны производиться квалифицированными специалистами согласно данной инструкции. Водонагреватель должен быть заполнен водой перед включением нагревательного элемента.</p>	<p>2. При не регулярном использовании бойлер промывается свежей водой, открытием крана горячей воды, в течение 1 часа.</p> <p>3. При использовании жесткой воды гарантия не распространяется на нагреватель, если он используется в условиях жесткой воды, без дополнительных устройств защиты от минеральных отложений. Продлить срок службы возможно, если:</p> <p>а) Установить термостат не более чем на 60°C. б) Установить преобразователь (поляризатор) холодной воды.</p>	<p>4. Гарантия не распространяется на дефекты, возникшие вследствие промерзания, нестабильности напряжения, использования прибора без предохранительного клапана, механического повреждения, засорения трубопроводов, удара молнии или некорректной установки, ремонта и использования.</p> <p>5. После устранения дефекта гарантия не продлевается.</p> <p>6. При каком-либо ином виде использования водонагревателя, ответственность подпадает под пользователя.</p>

Комплектация

Стандартный комплект поставки:

1. Водонагреватель
2. Предохранительный клапан
3. Термосмесительный клапан
4. Нагревательный элемент
5. Кронштейн
6. Упаковка
7. Инструкция по эксплуатации

Модель	Модель RW			
Объем	<input type="checkbox"/> 30 литров	<input type="checkbox"/> 50 литров	<input type="checkbox"/> 80 литров	<input type="checkbox"/> 100 литров

Дата установки прибора
Место установки прибора
Данные установщика

Дата продажи	
Дата изготовления	
Подпись продавца	
Адрес торгующей организации	

** Гарантийные обязательства действительны только при наличии штампа торгующей организации*

Внимание! Модель OSO RW перевозить и хранить при температуре не ниже -10°С!



<p>ООО Нортех 197110 Санкт-Петербург ул. Б. Разночинная дом 14 корпус 5 офис 316 Телефон/Факс (812) 327 50 19</p>	<p style="text-align: right;">ООО Нортех-М 129626 Москва ул. 3-ая Мытищинская дом 16/47 офис 1009 Телефон/Факс (095) 287 99 57</p>
--	---